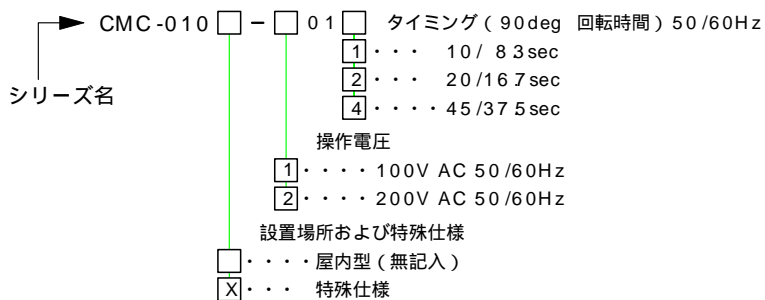


型式説明



印は、準標準品となりますので多少納期が掛かる場合があります。

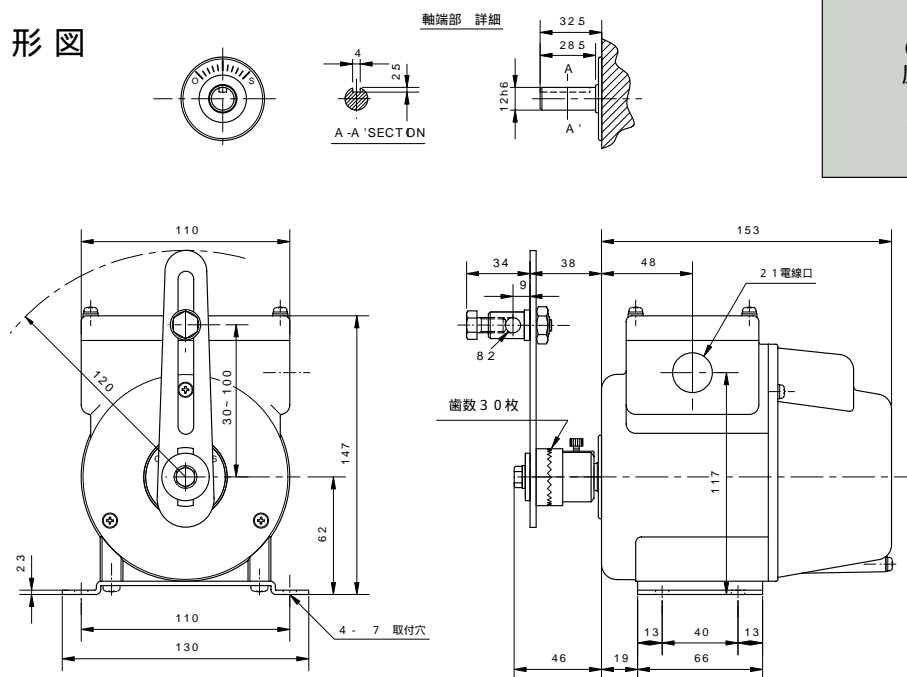
注文時のご指定事項

シリーズ名
使用場所 (特殊仕様など)
操作電圧
タイミング

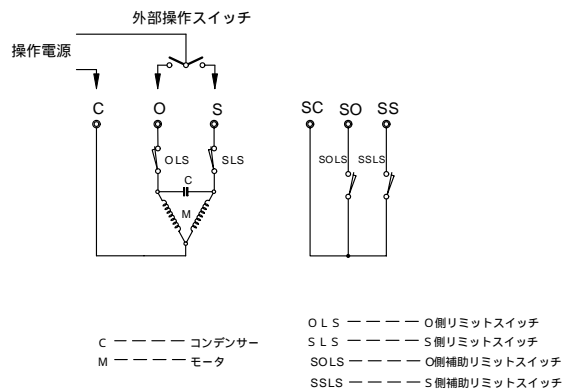
例 CMC-010-1014

CMC-010
屋内
100V AC
45秒 / 90deg

外形図



内部結線図



製品改良の為、外観、仕様など予告無しに変更する
事がありますので、ご了承下さい。
また、印刷物と実物とは色合いが多少異なる場合
があります。

INKO 新日本計設株式会社

SH N-N PPON KE SETSU CO., LTD.

〒201-0005 東京都狛江市岩戸南2-3-18
TEL 03-3480-4141(代)
FAX 03-3480-4125

URL <http://www.sn-keisetsu.co.jp/>
e-mail keisetsu_hfo@sn-keisetsu.co.jp